

**MODEL 55/56 RESONATING HORN**  
**INSTALLATION INSTRUCTIONS FOR RESONATING HORN**

**MODELO 55/56 CORNETA DE RESONANCIA**  
**INSTRUCCIONES DE INSTALACION PARA CORNETA DE RESONANCIA**

**MODELE 55/56 KLAXON A RESONANCE**  
**INSTRUCTIONS D'INSTALLATION POUR LE KLAXON A RESONANCE**

Address all communications and shipments to:  
Dirija todos la correspondencia y envíos a:  
Adressez toutes les communiations et expéditions à:



**FEDERAL SIGNAL CORPORATION**  
**Electrical Products Division**  
2645 Federal Signal Drive  
University Park, IL 60466-3195

# INSTALLATION INSTRUCTIONS FOR RESONATING HORN

## SAFETY MESSAGE TO INSTALLERS

People's lives depend on your safe installation of our products. It is important to follow all instructions shipped with the products. This device is to be installed by a trained electrician who is thoroughly familiar with the National Electrical Code and will follow the NEC Guidelines as well as local codes.

The selection of the mounting location for the device, its controls and the routing of the wiring is to be accomplished under the direction of the Facilities Engineer and the Safety Engineer. In addition, listed below are some other important safety instructions and precautions you should follow:

- Read and understand all instructions before installing or operating this equipment.
- Do not connect this unit to the system when power is on.
- Optimum sound distribution will be severely reduced if any objects are in front of the horn. You should ensure that the front of the horn is clear of any obstructions.
- All effective warning horns produce loud sounds which may cause, in certain situations, permanent hearing loss. You should take appropriate precautions such as wearing hearing protection.
- After installation, ensure that all bolts and threaded joints are tightened.
- Establish a procedure to routinely check the sound system for proper activation and operation.
- Provide a copy of these instructions to the Safety Engineer, operator(s) and maintenance personnel.
- File these instructions in a safe place and refer to them when maintaining and/or reinstalling the device.

Failure to follow all safety precautions and instructions may result in property damage, serious injury, or death to you or others.

### A. General.

The horn mounting system is designed to allow the horn to vibrate freely. Do not install the horn without this system or allow the horn housing or projector to come in contact with anything that will damp the vibration or rattle against the horn.

### B. Installation.

1. Mount housing brackets to rear of horn housing, using the three 1/4-20 bolts and nuts furnished.
2. Mount the wall bracket to a selected location using suitable bolts or screws. Mount on solid support free from vibration.
3. Assemble swivel to wall bracket and to housing bracket using the two 3/8 bolts and nuts furnished. Place the two large cut lockwashers between the swivel and the lugs on the wall bracket and housing bracket to lock the horn in place. Point the projector in the desired direction and tighten the swivel bolts securely. The projector must be pointed at least 10° downward to prevent entrance of dirt or moisture into the horn.

4. The horn housing is weatherproof but water can enter the conduit hole if not properly sealed. When rigid conduit is used, the conduit should not be clamped closer than three feet from the horn to prevent damping the vibrations of the horn. When installing with flexible cable, be sure the conduit hole is DOWN.  
If this is not possible, use a gland type fitting or seal with a caulking compound.

**CAUTION**

In 250VDC applications where dusty or damp conditions exist, the horn’s conduit entrance must be sealed with a CG type waterproof cable connector and flexible cable.

5. Rags or other objects should not be put into projector to muffle the sound output as any interference with the air flow in the projector will cause electrical damage to the horn mechanism.

**SAFETY MESSAGE TO MAINTENANCE PERSONNEL**

- Read and understand all instructions before performing any maintenance to this unit.
- To reduce the risk of electrical shock or ignition of hazardous atmospheres, do not perform maintenance/service on this device when circuits are energized.
- Optimum sound distribution will be reduced if the horn becomes clogged with a foreign substance. Periodic checks should be performed to ensure foreign substances are not packed into the horn.
- Any maintenance to the unit **MUST** be performed by a trained electrician in accordance with NEC Guidelines and local codes.
- Never alter the unit in any manner. Safety in hazardous locations may be endangered if additional openings or alterations are made in units specifically designed for use in these locations.
- The nameplate, which may contain cautionary or other information of importance to maintenance personnel, should not be obscured if exterior of housings used in hazardous locations are painted.

Failure to follow all safety precautions and instructions may result in property damage, serious injury, or death to you or others.

**C. Replacement Parts.**

<u>Description</u>	<u>Part Number</u>
Straight Projector	K8283C071-0G
Coiled Projector	K8233C007-0G
Housing Bracket	K8233107A-01
Bulkhead	K8233A036
Coil, 55, 120V	KFC456
Coil, 56, 250V	KFC458

# **INSTRUCCIONES DE INSTALACION PARA CORNETA DE RESONANCIA**

## **MENSAJE DE SEGURIDAD PARA LOS INSTALADORES**

La vida de personas depende de la instalación segura de nuestros productos. Es importante seguir las instrucciones enviadas con este producto. Este dispositivo debe ser instalado por un electricista calificado que esté familiarizado con el Código Nacional Eléctrico y siga sus instrucciones así como los códigos locales.

La selección del sitio de montaje del dispositivo, sus controles y la ruta de alambrado, se hará bajo la dirección del Ingeniero de facilidades y el Ingeniero de seguridad. Sin embargo, a continuación se listan otras instrucciones y precauciones de seguridad que se deben seguir:

- Lea y comprenda todas las instrucciones antes de instalar u operar este equipo.
- Desconecte la energía antes de conectar este dispositivo al sistema.
- La óptima distribución del sonido se reducirá severamente si cualquier objeto se coloca en frente del parlante. Debe asegurarse de que el frente del parlante está despejado de obstáculos.
- Todos los parlantes efectivos de prevención, producen sonidos fuertes, que pueden causar pérdida permanente del oído. Deben tomarse las precauciones necesarios tales como el uso de protectores auditivos.
- Después de la instalación, asegúrese de que todos tornillos y uniones roscadas están apretados.
- Establezca un procedimiento rutinario para comprobar que el sistema de sonido opera y se activa apropiadamente.
- Entregue una copia de estas instrucciones al Ingeniero de Seguridad, operador(es) y al personal de mantenimiento.
- Archive estas instrucciones en un lugar seguro y refiérase a ellas cuando le haga mantenimiento y/o reinstale el dispositivo.

El no seguir todas la instrucciones y precauciones de seguridad, puede provocar daños a la propiedad, lesiones severas y aún su muerte o la de otros.

### **A. General.**

El sistema de montaje de la corneta está diseñado para permitir que la corneta vibre libremente. No instale la corneta sin este sistema ni permita que la caja de la corneta o proyector esté en contacto con cualquier cosa que amortigüe la vibración o dará golpes contra la corneta.

### **B. Instalación.**

1. Monte los soportes de la caja a la parte trasera de la caja de la corneta, usando los tres tornillos 1/4-20 y tuercas adjuntas.
2. Monte el soporte de pared en el sitio seleccionado usando los pernos ó tornillos convenientes. Haga el montaje en un soporte sólido libre de vibraciones.
3. Ensamble la base giratoria entre el soporte de pared y el brazo de la caja usando los dos pernos de 3/8 y las tuercas adjuntas. Coloque las dos arandelas de seguridad entre la base giratoria y las terminales del soporte de pared y el soporte de la caja para asegurar la corneta en el sitio. Dirija el proyector en la dirección

deseada y ajuste los pernos de la base giratoria en forma segura.

El proyector debe ser dirigido al menos 10° hacia abajo para prevenir la entrada de polvo o humedad dentro de la corneta.

4. La caja de la corneta es a prueba de intemperie, sin embargo el agua puede entrar por el hueco del conduit si no se sella adecuadamente. Cuando se usa conduit rígido, el conduit debe anclarse al mínimo de tres pies de la corneta para evitar la amortiguación de la vibración de la corneta. Cuando se instale con cable flexible, asegúrese de que el hueco del conduit esté hacia abajo. Si esto no es posible, use un prensaestopa o sello con un compuesto sellador .

#### **PRECAUCION**

En aplicaciones de 250VCC donde existen condiciones de polvo o humedad, la entrada del conduit a la corneta debe sellarse con un conector para intemperie tipo CG y cable flexible.

5. No se deben colocar trapos u otros objetos dentro del proyector para atenuar la salida de sonido puesto que cualquier interferencia con el flujo de aire en el proyector, causará daño eléctrico al mecanismo de la corneta.

#### **MENSAJE DE SEGURIDAD AL PERSONAL DE MANTENIMIENTO**

- Lea y comprenda todas las instrucciones antes de hacer mantenimiento a esta unidad.
- Para reducir el riesgo de descarga eléctrica o ignición de atmósferas peligrosas, no haga mantenimiento/servicio en este dispositivo con circuitos energizados.
- La distribución óptima del sonido se reducirá si la corneta se tapona con sustancias extrañas. Se deben realizar pruebas periódicas para asegurar que no haya sustancias extrañas dentro de la corneta.
- Cualquier mantenimiento a la unidad TIENE que ser hecho por un electricista entrenado de acuerdo con el NEC y los códigos locales.
- Nunca altere la unidad de manera alguna. La seguridad en áreas peligrosas puede ponerse en peligro si se adicionan agujeros o alteran unidades específicamente diseñadas para uso en estas áreas.
- La placa, que puede tener información de importancia o precauciones para el personal de mantenimiento, no se deberá cubrir con pintura si la carcasa exterior se pinta.

El no seguir todas las precauciones e instrucciones de seguridad, puede causar daños a la propiedad, heridas graves e incluso su muerte o la de otros.

#### **C. Partes de Reemplazar.**

<u>Descripción</u>	<u>Número</u>
Proyector recto	K8283C071-0G
Proyector enrollado	K9233C07-06
Brazo de caja	K8233107A-01
Bulkhead	K8233A036
Bobina, 55, 120V	KFC456
Bobina, 56 250V	KFC458

## INSTRUCTIONS D'INSTALLATION POUR LE KLAXON A RESONANCE

### MESSAGE DE SECURITE AUX INSTALLATEURS

Des vies humaines dépendent de votre installation de nos produits en sécurité. Il est important de lire, comprendre et suivre toutes les instructions expédiées avec ce produit. Ce dispositif doit être installé par des électriciens professionnels qui sont complètement au courant du Code Electrique National et respecteront les recommandations NEC ainsi que les codes locaux.

Le choix de l'endroit de montage du dispositif, de ses commandes et du passage des câbles doit être effectué sous la direction de l'ingénieur des services électriques. De plus, sont énumérées ci-dessous quelques autres instructions et précautions de sécurité importantes que vous devez suivre:

- Lire et comprendre toutes les instructions avant d'installer ou d'utiliser ce matériel.
- Ne connectez pas cette unité au système si la tension est présente.
- Une répartition optimale du son sera gravement réduite si des objets se trouvent devant le haut-parleur. Vous devez vous assurer que l'avant du haut-parleur est dégagé de tout obstacle.
- Tous les klaxons effectifs d'avertissement produisent des sons puissants qui peuvent causer dans certaines situations une perte permanente de l'ouïe. Vous devez prendre des précautions appropriées comme le port de protection de l'ouïe.
- Après installation, assurez-vous que tous les boulons et les joints filetés sont serrés.
- Etablissez une procédure pour vérifier régulièrement le système sonore concernant sonactionnement et son fonctionnement.
- Fournissez une copie de ces instructions à l'ingénieur de sécurité, aux opérateurs et au personnel d'entretien.
- Classez ces instructions dans un endroit sûr et référez-vous à elles lorsque vous entreprenez et/ou réinstallez le dispositif.

Si on ne respecte pas ces précautions de sécurité, il peut en résulter des dommages aux biens, des blessures graves ou mortelles pour vous ou d'autres.

#### **A. Generalites.**

Le système de montage de klaxon est conçu pour permettre au klaxon de vibrer librement. N'installez pas le klaxon sans ce système ni ne permettez au carter de klaxon ou au cornet de contacter tout ce qui peut amortir la vibration ou vibrer contre le klaxon.

#### **B. Installation.**

1. Montez les supports de carter à l'arrière du carter de klaxon à l'aide des 3 boulons 1/4-20 et écrous fournis.
2. Montez le support mural dans une position sélectionnée à l'aide des boulons ou vis adéquats. Montez sur un support solide sans vibration.
3. Assemblez le pivot au support mural et au support de carter à l'aide des deux boulons 3/8 et écrous fournis. Placez les deux grandes rondelles Grower entre le pivot et les goujons sur le support mural et le support de carter pour verrouiller le klaxon en place. Dirigez le cornet dans la direction désirée et serrez les boulons de pivots à fond. Le cornet doit être dirigé à au moins 10° vers le bas pour empêcher l'entrée de saletés ou d'humidité dans le klaxon.
4. Le carter de klaxon est étanche aux intempéries mais de l'eau peut entrer dans le trou du conduit s'il n'est pas correctement rendu étanche. Lorsqu'un conduit rigide est utilisé, le conduit ne doit pas être fixé plus près que trois pieds du klaxon pour empêcher l'amortissement des vibrations du klaxon. Lorsque vous faites l'installation avec du câble souple, assurez-vous que le trou du conduit est vers le BAS. Si cela n'est pas possible, utilisez un raccord à presse-étoupe ou rendu étanche avec un produit à mater.

## ATTENTION

Dans les applications 250V CC, où il y a de la poussière ou de l'humidité, l'entrée du conduit du klaxon doit être rendue étanche avec un connecteur de câble étanche à l'eau de type CG et du câble souple.

5. Des chiffons ou autres objets ne doivent pas être mis dans le cornet pour assourdir la sortie sonore, car toute interférence avec le débit d'air dans le cornet cause des dommages électriques au mécanisme du klaxon.

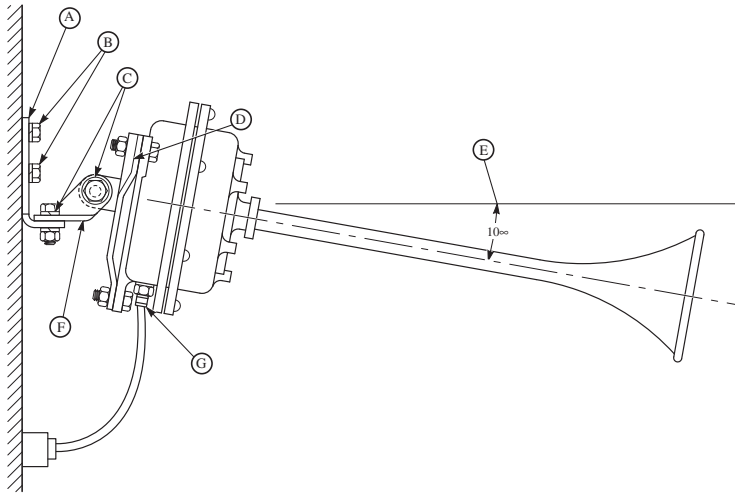
### MESSAGE DE SECURITE AU PERSONNEL D'ENTRETIEN

- Lire et comprendre toutes les instructions avant d'exécuter de l'entretien sur cet appareil.
- Pour réduire le risque de chocs électriques ou d'allumages d'atmosphères dangereuses, ne faites pas d'entretien ou de service sur ce dispositif si les circuits sont sous tension.
- La répartition optimale de son est réduite si le klaxon se bouche avec des produits étrangers. Des vérifications périodiques doivent être effectuées pour assurer qu'aucun produit étranger ne s'accumule dans le klaxon.
- Tout entretien de l'unité DOIT être fait par un électricien professionnel conformément aux recommandations NEC et aux codes locaux.
- Ne jamais modifier l'unité de quelle que manière que ce soit. La sécurité dans des lieux dangereux peut être mise en cause si des ouvertures supplémentaires ou d'autres modifications sont faites dans des unités spécifiquement conçues pour utiliser dans ces endroits.
- La plaque de caractéristiques, qui peut contenir des informations d'avertissement ou autres d'importance pour le personnel d'entretien, ne doit PAS être cachée si l'extérieur des carters utilisés dans des zones dangereuses est peint

Si on ne respecte pas ces précautions de sécurité, il peut en résulter des dommages aux biens, des blessures graves ou mortelles pour vous ou d'autres.

### C..Pièces de rechange

<u>Description</u>	<u>numéro de pièce</u>
Projecteur droit	K8283C071-0G
Projecteur enroulé	K8233C007-0G
Crochet de boîtier	K8233107A-01
Cloison étanche	K8233A036
Serpentin, 55, 120V	KFC456
Serpentin, 56, 250V	KFC458

**1**

290A3284

**English**

- A. Wall bracket
- B. Mounting bolts (customer to furnish as required)
- C. Lockwashers
- D. Housing bracket
- E. At least 10° below horizontal
- F. Swivel
- G. Type CG waterproof cable connector is preferable (mandatory for 250VDC units) if dust or dampness is present

**Español**

- A. Soporte de pared
- B. Tornillos de montaje (suministro del usuario según requerimientos)
- C. Arandelas de presión
- D. Soporte de la caja
- E. Por lo menos 10° por debajo de la horizontal
- F. Base giratoria
- G. Se prefiere conector de cable para intemperie Tipo CG (mandatorio para unidades de 250VDC) si hay polvo o humedad

**Français**

- A. Support mural
- B. Boulons montage (fournis par le client au besoin)
- C. Rondelles de blocage
- D. Support de boîtier
- E. Au moins 10° sous l'horizontale
- F. Pivotant
- G. Il est préférable d'utiliser un connecteur de câble étanche de type CG (obligatoire pour les appareils 250VCC) s'il y a de la poussière ou de l'humidité