

# **MODEL LP3M**

**INSTALLATION AND SERVICE INSTRUCTIONS  
FOR STREAMLINE™ LP3M STROBE LIGHTS**

# **MODELO LP3M**

**INSTRUCCIONES PARA LA INSTALACIÓN  
Y MANTENIMIENTO DE LAS LUCES  
ESTROBOSCOPICAS LP3M STREAMLINE™**

# **MODELE LP3M**

**INSTRUCTIONS D'INSTALLATION ET DE RÉPARATION  
DES LAMPES STROBOSCOPIQUES S'TREAMLINE™ LP3M**

Address all communications and shipments to:  
Dirija todos la correspondencia y envíos a:  
Adressez toutes les communiations et expéditions à:



**FEDERAL SIGNAL CORPORATION**  
**Electrical Products Division**  
2645 Federal Signal Drive  
University Park, IL 60466-3195



## **INSTALLATION AND SERVICE INSTRUCTIONS FOR STREAMLINE™ LP3M STROBE LIGHTS**

### **SAFETY MESSAGE TO INSTALLERS, USERS AND MAINTENANCE PERSONNEL**

It is important to follow all instructions shipped with this product. This device is to be installed by a trained electrician who is thoroughly familiar with the National Electrical Code/Canadian Electrical Code and will follow the NEC/CEC Guidelines as well as local codes.

The selection of the mounting location for the device, its controls and the routing of the wiring is to be accomplished under the direction of the facilities engineer and the safety engineer. In addition, listed below are some other important safety instructions and precautions you should follow:

- Read and understand all instructions before installing or operating this equipment.
- Disconnect light from the power supply before any installation or maintenance is performed.
- After installation, test the light system to ensure that it is operating properly.
- After testing is complete, provide a copy of this instruction sheet to all operating personnel.
- Establish a procedure to routinely check the light installation for integrity and proper operation.
- The product nameplate, which may contain cautionary or other information of importance to maintenance personnel, should not be obscured in any way.

Failure to follow all safety precautions and instructions may result in property damage, serious injury, or death.

## **I. INSTALLATION**

### **A. Unpacking**

After unpacking the light, examine it for damage that may have occurred in transit. If the equipment has been damaged, do not attempt to install or operate it. File a claim immediately with the carrier stating the extent of the damage. Carefully check all envelopes, shipping labels and tags before removing or destroying them.

### **B. Mounting**

The Model LP3M lights are designed for mounting on a flat surface or in a 1/2" NPT hub.

#### **1. Hub Mounting**

- a. Locate gasket on mounting surface and align light with hub opening.
- b. Thread light into hub by turning clockwise.
- c. Refer to section D for information on making electrical connections.

#### **2. Panel Mounting**

- a. Drill or punch 7/8" (22.2 mm) diameter hole in mounting surface.
- b. Locate gasket on mounting surface and set light on top of gasket. Tighten supplied locknut to secure the light.
- c. Refer to section D for information on making electrical connections.

### C. Specifications

Operating Voltage	12-48 VDC	120 VAC 50/60 Hz	230-240 VAC-50/60 Hz
Operating Current	0.44-0.10 A	0.10 A	0.07A
Energy Output	2.0 Joules	2.0 Joules	2.0 Joules
Flash Rate	65-95 FPM	65-95 FPM	65-95 FPM
Operating Temperature	-31°F to 150°F (-35°C to 66°C)		
Approvals	UL, cUL		
Additional Approvals	CE (excluding all 120/240VAC models)		
Environmental Ratings	Indoor/Outdoor Use, Type 4X, IP66		

### D. Electrical Connections

The model LP3M comes assembled from the factory. Models are supplied with a two position terminal block for making electrical connections.

#### WARNING

**To avoid electrical shock hazards, do not connect to supply circuit when power is applied.**

1. Remove the lens from the housing by turning counter-clockwise.
2. Remove the printed circuit board assembly by depressing the two snap tabs inside the housing and lifting the board assembly upwards.
3. Route supply wires (14 AWG to 18 AWG) into the housing through the hole in the housing.
4. Strip a maximum of 0.25" (6.4 mm) of wire insulation from the ends of the power leads. Connect wires to terminal block by inserting the stripped ends of the wire into the connector as far as they can travel and tightening the clamping screw.

#### NOTE

Be sure to observe polarity on the 12-48 VDC printed circuit board assembly. The terminals are designated by a "+" and "-" on the terminal block for the positive and negative supply leads, respectively.

The maximum tightening torque is 5 in-lb (.6 Nm) for field wiring connections on the terminal block. Make sure power supply lead insulation is flush with connector. If stranded wire is used, be sure that there are no loose strands outside the connector that could touch the adjacent lead to cause a short circuit.

5. To reassemble, snap printed circuit board assembly into housing making sure that the board rests on its' mounting platforms. Take care not to pinch supply wires when inserting board.
6. Thread lens onto housing by turning clockwise until lens is fully seated.
7. Install supplied locking screw on lens to secure.
8. Energize the supply circuit and test strobe light for proper operation.

## II. STROBE TUBE REPLACEMENT

After extended operation, occasionally check for flash tube degradation. Should the flash tube misfire, have a noticeable decrease in light output, glow continuously or darken-replacement is necessary.

#### WARNING

**High voltages are present inside the light assembly. Wait at least 5 minutes after shutting off the power before servicing the unit.**

- A. Disconnect power from the supply circuit and wait five minutes before opening unit to allow all capacitors to discharge.

- B. Loosen locking screw on lens and remove lens from housing by turning counter-clockwise.
- C. Carefully remove the old strobe tube by grasping the connector and lifting upwards.
- D. Replace lamp with Federal Signal part number K149130A. Install new strobe tube by fully seating it into the receptacle on the printed circuit board.
- E. Attach lens to housing by turning clockwise until seated.
- F. Tighten locking screw on lens to secure.

### III. SERVICE

The Federal factory will service your equipment or provide technical assistance with any problems that cannot be handled locally.

Any units returned to Federal Signal for service, inspection, or repair must be accompanied by a Return Material Authorization. This R.M.A. can be obtained from a local Distributor or Manufacturer's Representative.

At this time a brief explanation of the service requested, or the nature of the malfunction, should be provided.

Address all communications and shipments to:

**FEDERAL SIGNAL CORPORATION**  
 Electrical Products Division  
 Service Department  
 2645 Federal Signal Drive  
 University Park, IL 60466-3195

### IV. REPLACEMENT PARTS

<u>Description</u>	<u>Part Number</u>
Strobe tube	K149130A
Lens, Amber	K8589006A
Lens, Blue	K8589006A-01
Lens, Clear	K8589006A-02
Lens, Green	K8589006A-03
Lens, Red	K8589006A-04
Gasket, LP3M	K8589029A
Gasket, Lens	K8589012A
Printed circuit board assy, 120VAC	K2001317A
Printed circuit board assy, 240VAC	K2001317A-01
Printed circuit board assy, 12-48VDC	K2001316B

## V. UNDERWRITERS LABORATORIES WARNING EXPLANATION.

“Warning-Not to be used as a visual public mode alarm notification appliance”



### WHAT DOES THIS MEAN?

Underwriters Laboratories uses two different standards to investigate and List visual signal appliances. The first UL Standard for Safety is UL1971 - Signaling Devices for the Hearing Impaired. This standard covers visual signaling devices intended for fire alarm systems to alert the hearing impaired. The second UL Standard for Safety is UL1638 - Visual Signaling Appliances-Private Mode Emergency and General Utility Signaling. While this standard may also cover visual signal appliances, it does not include the determination of adequacy relative to alerting hearing-impaired individuals in a fire alarm system.

To prevent misapplication of a visual signal appliance Listed to UL1638, UL determined it is the manufacturer’s responsibility to warn the installer in the field and Authority Having Jurisdiction (AHJ) of what would be an inappropriate use of the product. Therefore, manufactures whose products Listed to UL1638 are required by Underwriters Laboratories to bear the warning, “*Warning - Not to be used as a visual public mode alarm notification appliance*”.

“Public Operating Mode” and “Notification Appliance” as defined in the National Fire Alarm Code, NFPA 72 is as follows:

**Public Operating Mode** - Audible or visible signaling to occupants or inhabitants of the area protected by the fire alarm system.

**Notification Appliance** - A fire alarm system component such as a bell, horn, speaker, light, or text display that provides audible, tactile, or visible outputs, or any combination thereof.

In other words, this device **should not** be used as a component of a commercial fire alarm system.

# INSTRUCCIONES DE INSTALACION Y MANTENIMIENTO PARA LUCES ESTROBOSCOPICAS STREAMLINE™ LP3M

## MENSAJE DE SEGURIDAD PARA LOS INSTALADORES, USUARIOS Y PERSONAL DE MANTENIMIENTO

Es importante seguir todas las instrucciones enviadas con este producto. Este dispositivo debe ser instalado por un electricista capacitado que esté totalmente familiarizado con el Código Eléctrico Nacional/Código Eléctrico Canadiense y que cumplirá con todas las Pautas de éstos así como también con los códigos locales.

La selección del lugar de montaje para el dispositivo, sus mandos y el recorrido de los cables han de ser realizados bajo la dirección del Ingeniero de Servicios y el Ingeniero de Seguridad. Además, a continuación se enumeran otras instrucciones importantes de seguridad y precauciones que debería tomar:

- Lea y entienda todas las instrucciones antes de instalar o de operar este equipo.
- Desconecte la luz de la fuente de energía antes de llevar a cabo la instalación o el mantenimiento.
- Después de la instalación, pruebe el sistema de luces para asegurarse que está funcionando adecuadamente.
- Luego de finalizar la prueba, proporcione una copia de esta de hoja de instrucciones a todo el personal que lo manejará.
- Establezca un procedimiento para revisar rutinariamente la instalación de las luces para verificar su integridad y un funcionamiento adecuado.
- La placa con el nombre del producto, que puede contener información de advertencia u otra información importante para el personal de mantenimiento, no debe ser ocultada en forma alguna.

El no cumplimiento con todas las precauciones e instrucciones de seguridad puede resultar en daño a la propiedad, lesiones graves, o muerte.

## I. INSTALACION

### A. Desembalaje

Después de desempacar la luz, examínela para verificar que no tenga daños que puedan haber ocurrido en tránsito. Si el equipo ha sido dañado, no intente instalarlo o hacerlo funcionar. Preséntele un reclamo inmediatamente al transportista describiendo el alcance del daño. Revise cuidadosamente todos los sobres, etiquetas de envío, etiquetas y talones de envío antes de quitarlos o destruirlos.

### B. Montaje.

#### 1. Montaje sobre una boca de conexión

- a. Ubique la junta sobre la superficie de montaje y alinee la luz con la abertura de la boca de conexión.
- b. Enrosque la luz dentro de la boca de conexión girando en sentido horario.
- c. Refiérase a la sección D para obtener información para realizar las conexiones eléctricas.

#### 2. Montaje sobre un panel

- a. Taladre o agujere un orificio de 7/8" (22.2 mm) de diámetro en la superficie de montaje.
- b. Ubique la junta sobre la superficie de montaje y ponga la luz sobre la parte superior de la junta. Apriete las tuercas de fijación que se proporcionan para asegurar la luz.
- c. Refiérase a la sección D para obtener información para realizar las conexiones eléctricas.

### C. Especificaciones

Voltaje operativo	12-48 VCC	20 VCA 50/60 Hz	230-240VCA 50/60 Hz
Corriente operativa	0.44-0.10A	0.10A	0.07A
Salida de energía	2.0 Joules	2.0 Joules	2.0 Joules
Frecuencia de flash	65-95 FPM	65-95 FPM	65-95 FPM
Temperatura operativa	-31°F to 150°F (-35°C to 66°C)		
Aprobado por	UL, cUL		
Aprobaciones adicionales	CE (excluyendo todos los modelos de 120/240 VCA)		
Clasificación medioambiental	Uso en interiores/exteriores, Tipo 4X, IP66		

### D. Conexiones eléctricas

El modelo LP3M viene armado de fábrica. Los modelos se proporcionan con un bloque terminal de dos posiciones para hacer las conexiones eléctricas.

#### ADVERTENCIA

**Para evitar peligros de choques eléctricos, no lo conecte al circuito de alimentación cuando este tiene corriente.**

1. Quite los lentes de la caja girando en sentido antihorario.
2. Quite el ensamblaje de la placa de circuito impreso presionando hacia abajo las dos lengüetas sujetadoras que se encuentran dentro de la caja y levantando el ensamblaje de la placa hacia arriba.
3. Dirija los cables de alimentación (14 AWG a 18 AWG) hacia dentro de la caja a través del orificio en la caja.
4. Pele un máximo de 0.25" (6.4mm) del aislamiento del cable de las puntas del conductor de alimentación. Conecte los cables al bloque terminal insertando las puntas peladas del cable dentro del conector lo más profundo que sea posible y apriete el tornillo prensil.

#### NOTA

Asegúrese de observar la polaridad en el conjunto del tablero del circuito impreso de 12-48 VCC. Los terminales están marcados por "+" y "-" en el bloque de terminales para los conductores de alimentación positivo y negativo, respectivamente.

La torsión de ajuste máxima es de 5 pulgadas por libra (0.6 Nm) para las conexiones del cableado de campo en el bloque terminal. Asegúrese que el aislamiento del conductor de alimentación de energía se encuentre parejo con el conector. Si se usa cable de hilos, asegúrese que no queden hilos sueltos fuera del conector que puedan tocar el conductor adyacente y causar un cortocircuito.

5. Para volver a ensamblar, presione el ensamblaje de la placa de circuito impreso dentro de la caja asegurándose que la placa quede colocada en sus plataformas de montaje. Tenga cuidado de no pellizcar los cables de alimentación cuando inserte la placa.
6. Enrosque los lentes a la caja girando en sentido horario hasta que el lente calce totalmente.
7. Instale sobre el lente, los tornillos de fijación que se proporcionan, para asegurarlo.
8. Proporcione energía al circuito de alimentación y pruebe la luz estroboscópica para verificar que funciona correctamente.

## II. REEMPLAZO DEL TUBO ESTROBOSCOPICO

Luego de un funcionamiento prolongado, verifique ocasionalmente la degradación del tubo de flash. Si el tubo de flash se dispara erróneamente, tiene una disminución notable en la salida de luz, brilla continuamente o se oscurece, es necesario reemplazarlo.



## ADVERTENCIA

**Existen voltajes altos dentro del ensamblaje de la luz. Espere al menos 5 minutos después de cortar la fuente de energía para realizarle el mantenimiento a esta unidad.**

- A. Desconecte la energía del circuito de alimentación y espere cinco minutos antes de abrir la unidad para permitir que todos los capacitadores se descarguen.
- B. Afloje los tornillos de fijación en el lente y quite el lente de la caja girando en sentido antihorario.
- C. Quite cuidadosamente el tubo estroboscópico viejo tomando el conector y levantando hacia arriba.
- D. Reemplace la lámpara con el número de parte K149130A de Federal Signal. Instale un nuevo tubo estroboscópico asentándolo totalmente dentro del receptáculo sobre la placa de circuito impreso.
- E. Una el lente a la caja girándolo en sentido horario hasta que quede totalmente asentado.
- F. Apriete los tornillos de fijación en el lente para asegurarlo.

## III MANTENIMIENTO

La fábrica Federal le realizará el mantenimiento de su equipo o le proporcionará asistencia técnica con cualquier problema que no pueda ser manejado en forma local.

Cualquier unidad que sea devuelta a Federal Signal para mantenimiento, inspección, o reparación debe estar acompañada de una Autorización de devolución de material (R.M.A.). Esta R.M.A. se puede obtener del distribuidor local o del representante del fabricante.

En este momento, se deberá proporcionar una breve explicación del mantenimiento solicitado, o de la naturaleza del mal funcionamiento.

Dirija todas las comunicaciones y envíos a:

**FEDERAL SIGNAL CORPORATION**  
Electrical Products Division  
Service Department  
2645 Federal Signal Drive  
University Park, IL 60466-3195

## IV PARTES PARA REEMPLAZO

<u>Descripción</u>	<u>Parte No.</u>
Tubo estroboscópico	K149130A
Lente, Ambar	K8589006A
Lente, Azul	K8589006A-01
Lente, Incoloro	K8589006A-02
Lente, Verde	K8589006A-03
Lente, Rojo	K8589006A-04
Junta plana, LP3M	K8589029A
Junta plana, Lente	K8589012A
Ensamblaje de placa de circuito impreso, 120 VCA	K2001317A
Ensamblaje de placa de circuito impreso, 240 VCA	K2001317A-01
Ensamblaje de placa de circuito impreso, 12-48 VCC	K2001316B

## V. EXPLICACIÓN DE ADVERTENCIA DE UNDERWRITERS LABORATORIES.

**“Advertencia-No debe usarse como un aparato de notificación de alarma visual en modo público”**



### **¿QUÉ SIGNIFICA ESTO?**

Underwriters Laboratories usa dos normas diferentes para investigar y listar aparatos de señalización visual. La primera norma UL para seguridad es la UL1971 - Dispositivos de señalización para personas con discapacidad auditiva. Esta norma cubre dispositivos de señalización visual diseñados para sistemas de alarma de incendio para alertar a personas con discapacidad auditiva. La segunda norma UL para seguridad es la UL1638 - Aparatos de señalización visual-Emergencia en modo privado y Señalización de utilidad general. Aunque esta norma también puede cubrir aparatos de señalización visual, no incluye la determinación de la idoneidad en relación con la puesta en alerta a personas con discapacidad auditiva en un sistema de alarma de incendio.

Para evitar la mala aplicación de un aparato de señalización visual listado en UL1638, UL decidió que es responsabilidad del fabricante advertir al instalador en el campo y a la autoridad competente lo que sería un uso inapropiado del producto. En consecuencia, Underwriters Laboratories requiere que los fabricantes cuyos productos estén listados en UL1638, incluyan el aviso, *“Advertencia - No debe usarse como un aparato de notificación de alarma visual en modo público”*.

Las definiciones de “Modo de operación pública” y “Aparato de notificación” de acuerdo con el Código Nacional de alarmas de incendio, NFPA 72, son las siguientes:

**Modo de operación pública** - Señalización audible o visual para los ocupantes o habitantes del área protegida por el sistema de alarma de incendio.

**Aparato de notificación** - Componente de un sistema de alarma de incendio como una campana, una bocina, un altavoz, una luz, o una pantalla de texto, que proporciona una salida auditiva, táctil, o visible, o cualquier combinación de los mismos.

En otras palabras, este dispositivo **no debería** usarse como componente de un sistema comercial de alarma de incendio.

## **INSTRUCTIONS D'INSTALLATION ET D'ENTRETIEN DES LAMPES STROBOSCOPIQUES STREAMLIME™ LP3M**

### **MESSAGE DE SÉCURITÉ POUR LES INSTALLATEURS, UTILISATEURS ET PERSONNEL D'ENTRETIEN**

Il est important de suivre toutes les instructions expédiées avec ce produit. Ce dispositif doit être installé par un électricien bien formé qui connaît le National Electric Code/Code canadien de l'électricité et qui respecte toutes les directives du NEC/CCÉ ainsi que les codes locaux.

Le choix de l'emplacement de montage de ce dispositif, de ses contrôles et de l'acheminement du câblage doit se faire sous la direction de l'ingénieur de l'installation et de l'ingénieur responsable de la sécurité. En outre, vous trouverez ci-après une liste de certaines instructions et précautions de sécurité importantes à suivre:

- Lire et comprendre toutes les instructions avant d'installer ou de faire fonctionner cet équipement.
- Débrancher la lampe de toute source de courant avant d'effectuer toute installation ou entretien.
- Après l'installation, tester le système d'éclairage pour s'assurer de son bon fonctionnement.
- Après la fin du test, fournir une copie de ce feuillet d'instructions à tout le personnel des opérations.
- Établir une procédure de vérification de routine de l'installation d'éclairage pour s'assurer de son intégrité et de son bon fonctionnement.
- La plaque signalétique du produit pouvant contenir des renseignements additionnels et des mises en garde importantes pour le personnel d'entretien doit toujours être visible.

Le fait de ne pas suivre toutes les précautions et instructions de sécurité peut provoquer des dommages à la propriété, des blessures graves voire la mort pour vous et pour d'autres personnes.

### **I. INSTALLATION**

#### **A. Déballage**

Après avoir déballé la lampe, examinez-la pour voir s'il y a eu des dommages pendant le transport. Si l'équipement est endommagé, n'essayez pas de l'installer ou de le faire fonctionner. Déposez immédiatement une réclamation auprès du transporteur en indiquant la portée des dommages. Vérifiez avec soin toutes les enveloppes, les étiquettes d'expédition et les étiquettes avant de les retirer ou de les détruire.

#### **B. Montage**

Les lampes de modèle LP3M sont conçues pour être montées sur une surface à plat ou sur un pivot de po (1,27 cm) NPT.

##### **1. Montage sur pivot**

- a. Placez le joint d'étanchéité sur la surface de montage et alignez la lampe avec l'ouverture du pivot.
- b. Filetez la lampe dans le pivot en tournant dans le sens des aiguilles d'une montre.
- c. Reportez-vous à la section D pour plus d'information sur les connexions électriques à établir.

##### **2. Montage sur panneau**

- a. Forez ou percez un trou de 7/8 po (22,2 mm) de diamètre dans la surface de montage.
- b. Placez le joint d'étanchéité sur la surface de montage et installez la lampe sur le joint. Resserrez le contre-écrou fourni pour fixer la lampe.
- c. Reportez-vous à la section D pour plus d'information sur les connexions électriques à établir.

### C. Spécifications

Tension d'exploitation	12-48 V.c.c.	120 V.c.a. 50/60 Hz	230-240 V.c.a. 50/60 Hz
Courant d'exploitation	0,44-0,10 A	0,10 A	0,07 A
Sortie énergétique	2,0 joules	2,0 joules	2,0 joules
Fréquence des flashes	65-95 FPM	65-95 FPM	65-95 FPM
Température d'exploitation	-31 à 150 ° F (-35 à 66 °C)		
Approbations	UL, cUL		
Approbations supplémentaires	CE (excluant tous les modèles 120/240V CA)		
Évaluation environnementale	Usage intérieur et extérieur, Type 4X, IP66		

### D. Connexions Électriques

Le modèle LP3M arrive assemblé en usine. Les modèles sont fournis avec un bloc de dérivation à deux positions pour les connexions électriques.

#### AVERTISSEMENT

**Pour éviter tout danger de choc électrique, ne branchez pas les fils lorsque le courant est sous tension.**

1. Retirez la lentille du boîtier en tournant dans le sens contraire des aiguilles d'une montre.
2. Retirez la plaquette de circuits imprimés en enfonçant les deux attaches à mousqueton à l'intérieur du boîtier et en soulevant la plaquette vers le haut.
3. Acheminez les fils d'alimentation (14 à 18 AWG) dans le boîtier par le trou qui s'y trouve.
4. Dénudez au plus 0,25 po (6,4 mm) d'isolant de fil des extrémités des fils d'alimentation. Connectez les fils au bloc de dérivation en insérant les extrémités dénudées du fil dans le connecteur aussi loin qu'ils peuvent aller et resserrez la borne de raccordement.

#### NOTE

S'assurer d'observer la polarité à la connexion de cartes de circuit imprimé de 12-48 V CC. Les bornes sont identifiées par un "+" et un "-" sur le bloc de jonction pour les fils d'alimentation respectifs positif et négatif.

Le couple de serrage maximum est de 5 po-lb (0,6 Nm) pour les connexions de câblage sur le terrain sur le bloc de dérivation. Assurez-vous que l'isolant du fil d'alimentation en courant est à niveau avec le connecteur. Si le fil multibrins est utilisé, assurez-vous qu'il n'y a aucun brin dégagé à l'extérieur du connecteur qui pourrait toucher le fil adjacent et provoquer un court-circuit.

5. Pour remonter, encliquez la plaquette de circuits imprimés dans le boîtier en vous assurant que la plaquette repose sur ses plates-formes de montage. Attention de ne pas pincer les fils d'alimentation en insérant la plaquette.
6. Vissez la lentille dans le boîtier en tournant dans le sens des aiguilles d'une montre jusqu'à ce que la lentille soit bien installée.
7. Installez la vis de blocage fournie sur la lentille pour bien fixer en place.
8. Mettez le circuit d'alimentation sous tension et testez la lampe stroboscopique pour vous assurer de son bon fonctionnement.

## II. REMPLACEMENT DU TUBE STROBOSCOPIQUE

Après avoir fonctionné assez longtemps, vérifiez à l'occasion la dégradation du tube flash. Si ce dernier connaît des ratés, une diminution importante de lumière, brille continuellement ou devient plus foncé, il faut le remplacer.

## AVERTISSEMENT

**High voltages are present inside the light assembly. Wait at least 5 minutes after shutting off the power before servicing the unit.**

- A. Coupez le courant au circuit d'alimentation et attendez cinq minutes avant d'ouvrir l'appareil pour permettre à tous les condensateurs de se décharger.
- B. Desserrez la vis de blocage de la lentille et retirez cette dernière du boîtier en tournant dans le sens contraire des aiguilles d'une montre.
- C. Retirez délicatement le vieux tube stroboscopique en agrippant le connecteur et en le soulevant vers le haut.
- D. Remplacez la lampe avec une autre de Federal Signal, numéro de pièce K149130A. Installez le nouveau tube stroboscopique en le déposant bien sur le réceptacle de la plaquette de circuits imprimés.
- E. Fixez la lentille au boîtier en tournant dans le sens des aiguilles d'une montre jusqu'à ce qu'elle soit bien fixée.
- F. Resserrez la vis de blocage sur la lentille pour fixer en place.

### III. ENTRETIEN

Federal Signal fera l'entretien de votre équipement ou fournira l'aide technique voulue avec tout problème qui ne peut être résolu localement.

Toutes les unités retournées à Federal Signal pour entretien, inspection ou réparations doivent être accompagnées d'une autorisation de retour du matériel. Cette autorisation s'obtient du distributeur local ou d'un représentant du fabricant.

Il faudrait aussi ajouter une brève explication des services requis ou de la nature de la défaillance.

Adressez toutes communications et expéditions à:

#### **FEDERAL SIGNAL CORPORATION**

Electrical Products Division  
Service Department  
2645 Federal Signal Drive  
University Park, IL 60466-3195

### IV. REPLACEMENT PARTS

<u>Description</u>	<u>Part Number</u>
Tube stroboscopique	K149130A
Lentille, ambre	K8689006A
Lentille, bleue	K8589006A-01
Lentille, transparente	K8589006A-02
Lentille, verte	K8589006A-03
Lentille, rouge	K8589006A-04
Joint d'étanchéité, LP3M	K8589029A
Joint d'étanchéité, lentille	K8589012A
Montage de plaquette de circuits imprimés, 120 V.c.a.	K2001317A
Montage de plaquette de circuits imprimés, 240 V.c.a.	K2001317A-01
Montage de plaquette de circuits imprimés, 12-48 V.c.c.	K2001316B

## V. EXPLICATION DE L'AVERTISSEMENT DE UNDERWRITERS LABORATORIES.

“Avertissement-Ne pas utiliser comme appareil de signal d’alarme mode public visuel”



### QUE VEUT DIRE CECI ?

Underwriters Laboratories utilise deux normes différentes pour examiner et lister les appareils de signaux visuels. La première Norme UL pour la Sécurité est l’UL1971 – Dispositifs de Signaux pour les Malentendants. Cette norme couvre les dispositifs de signaux visuels que comportent les systèmes d’alarme d’incendie pour alerter les malentendants. La deuxième Norme UL pour la Sécurité est l’UL1638 – Appareils de Signaux Visuels-Signaux d’Urgence Mode Privé et d’Usage Général. Bien que cette norme puisse aussi couvrir les appareils de signaux visuels, elle n’inclut pas l’établissement d’une conception adéquate pour alerter les personnes malentendantes avec un système d’alarme d’incendie.

Pour éviter l’utilisation erronée d’un appareil de signaux visuels listé sous UL1638, l’UL stipule qu’il incombe au fabricant d’avertir l’installateur sur le site et l’Instance de Juridiction Compétente (Authority Having Jurisdiction) (AHJ) sur ce que serait une utilisation non appropriée du produit. En conséquence, les fabrications dont les produits sont listés sous UL1638 sont tenue par Underwriters Laboratories de porter l’avertissement, “Avertissement –Ne pas utiliser comme appareil de signal d’alarme mode public visuel”.

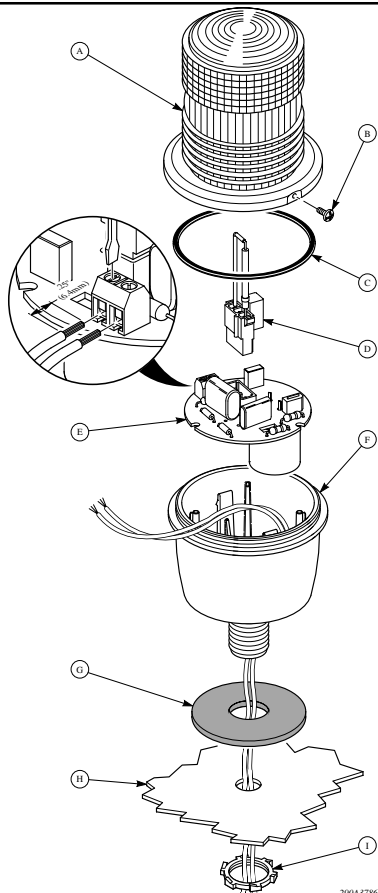
“Mode Opérateur Public” et “Appareil de Signal” sont définis dans le Code National d’Alarme d’Incendie, NFPA 72, comme suit :

**Mode Opérateur Public** – Signal audible ou visible pour les occupants ou habitants de la zone protégée par le système d’alarme d’incendie.

**Appareil de Signal** – Un composant de système d’alarme d’incendie tel qu’une sonnerie, une sirène, un haut-parleur, un voyant ou un affichage de texte émettant des signaux audibles, tactiles ou visibles, ou leur combinaison.

En d’autres termes, ce dispositif ne doit pas être utilisé comme composant d’un système d’alarme d’incendie commercial.

**1**



290A3786

**English**

- A. Lens
- B. Screw
- C. Lens gasket
- D. Strobe tube
- E. Printed circuit board assembly

- F. Housing, LP3M
- G. Gasket, LP3M
- H. Mounting surface
- I. Locknut

**Español**

- A. Lente
- B. Tornillo
- C. Junta plana del lente
- D. Tubo estroboscópico
- E. Ensamblaje de placa de circuito impreso

- F. Caja, LP3M
- G. Junta plana, LP3M
- H. Superficie de montaje
- I. Tuerca de fijación

**Français**

- A. Lentille
- B. Vis
- C. Joint d'étanchéité de lentille
- D. Tube stroboscopique
- E. Montage de plaque de circuits imprimés.

- F. Boîtier, LP3M
- G. Joint d'étanchéité, LP3M
- H. Surface de montage
- I. Contre-écrou

